

Luminaire extérieur LED à détection

L 820 SC

anthracite
EAN 4007841 065713
Réf. 065713



Up-/Downlight

LED

30 Jahre (Ø 4,5 Std / Tag)

3000 K

3000K warmweiß



Intelligenter Hochfrequenz-Sensor 160°



1 - 5 m



IP44



2 - 2000 Lux



Lichtquelle nicht austauschbar



Betriebsgerät nicht austauschbar



10 Sek - 60 Min

Description du fonctionnement

Il s'agit là du luminaire d'extérieur le plus moderne du monde qui peut être commandé sans nécessiter une échelle via Bluetooth depuis l'application. L'applique d'extérieur à détection design L 820 SC avec détecteur hyperfréquence invisible, idéale pour les entrées des maisons et les façades de maisons, système d'éclairage à LED de 9,8 W de STEINEL, 679 lm, angle de détection de 160°, portée de 1 à 5 m, permettant un éclairage théâtral vers le haut et vers le bas, à panneau pour le numéro de la maison, allumage en douceur inclus.

Caractéristiques techniques

Dimensions (L x l x H)	146 x 230 x 261 mm
Avec source	Oui, système d'éclairage LED STEINEL
Garantie du fabricant	3 ans
Réglages via	Connect Bluetooth Mesh, Application
Avec télécommande	Non
Variante	anthracite
UC1, Code EAN	4007841065713
Emplacement	Extérieur
Emplacement, pièce	entrée
Coloris	anthracite
Plaquette numéros de maison autocollants incluse	Oui
Lieu d'installation	mur
Résistance aux chocs	IK03
Indice de protection	IP44
Classe	II
Température ambiante	-20 – 40 °C

Portée d'émission	30 m
Puissance d'émission	< 1 mW
Flux lumineux total du produit	679 lm
Flux lumineux mesure (360°)	679 lm
Efficacité totale du produit	69 lm/W
Température de couleur	3000 K
Écart de couleur LED	SDCM3
Ampoule	LED non interchangeable
Durée de vie LED L70B50 (25°)	> 60000
Diminution du flux lumineux selon LM80	L70B10
Culot	sans
Système de refroidissement des LED	Contrôle thermique actif & passif
Allumage en douceur	Oui
Éclairage permanent	commutable
Fonctions	Détecteur de mouvement
Réglage crépusculaire	2 – 2000 lx

<https://www.steinell.de>

Sous réserve de modifications techniques.

05.2024

Page 1 de 3

L 820 SC

anthracite
EAN 4007841 065713
Réf. 065713



Caractéristiques techniques

Matériau du boîtier	Aluminium
Matériau du cache	Matière plastique opale
Alimentation électrique	220 – 240 V / 50 – 60 Hz
Puissance	9,8 W
Hauteur de montage max.	2,50 m
Mode esclave réglable	Oui
Protection au ras du mur	Non
Possibilité de neutraliser la détection par segments	Non
Cadrage électronique	Oui
Cadrage mécanique	Non
Détails portée	zone de détection réglable sur 2 axes
Portée radiale	r = 5 m (35 m ²)
Portée tangentielle	r = 5 m (35 m ²)
Interrupteur crépusculaire	Oui

Temporisation	5 s – 60 Min.
Fonction balisage	Oui
Fonction balisage temps	ARRÊT, Contrôlé par la luminosité, 10 s - 60 min
Éclairage principal réglable	0 - 100 %
Mise en réseau possible	Oui
Type de la mise en réseau	Maître/maître, Maître/esclave
Fonction balisage en pourcentage	10 – 100 %
Fonction balisage en pourcentage, de 10 %	
Fonction balisage en pourcentage, jusqu'à	100 %
Mise en réseau via	Bluetooth Mesh Connect
Indice de rendu des couleurs IRC	= 82
Hauteur de montage optimale	2 m
Angle de détection	160 °

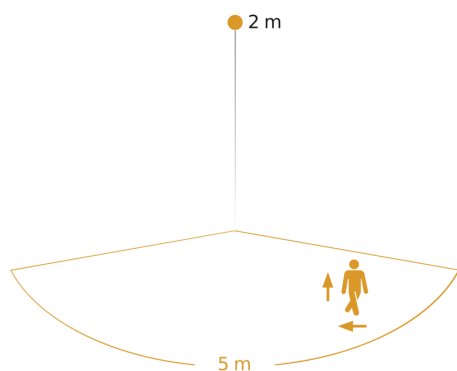
Luminaire extérieur LED à détection

L 820 SC

anthracite
EAN 4007841 065713
Réf. 065713



Zone de détection



Hauteur d'installation: 1,80 m - 2,50 m
Orange: sens de passage radial et tangentiel

Dessin dimensionnel

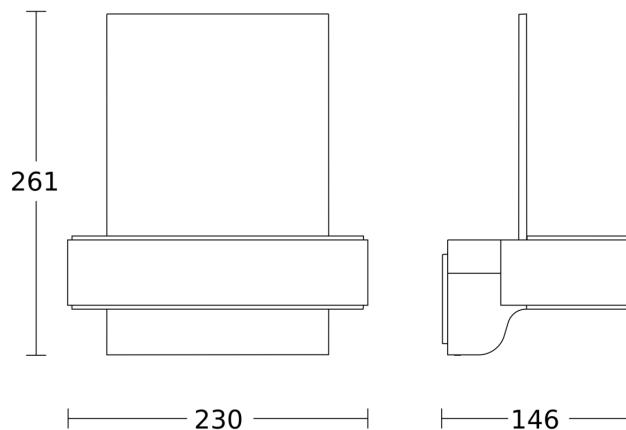


Schéma du circuit Bluetooth

